

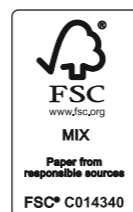
Audi All'avanguardia della tecnica

**Volkswagen Group Italia
S.p.A. - Verona**
www.audi.it
Numero verde Audi Customer
Contact Center
800/28345463
Agosto 2016

Stampato in Germania
633/1153.32.51

Nel presente catalogo sono contenute informazioni puramente indicative circa alcune caratteristiche generali dei prodotti illustrati. Tali informazioni non costituiscono in alcun modo descrizione delle caratteristiche specifiche da parte del Costruttore e/o del Venditore. Invitiamo pertanto il Cliente a rivolgersi sempre all'Azienda della Rete presso la quale il prodotto stesso viene acquistato al fine di ottenere una completa informazione sulle caratteristiche specifiche. Tutte le indicazioni relative agli equipaggiamenti e ai dati tecnici si riferiscono alle caratteristiche del mercato italiano. Con riserva di modifiche. Salvo errori e omissioni. La riproduzione anche parziale è possibile soltanto con l'autorizzazione scritta di AUDI AG - Ingolstadt.

La carta di questo catalogo è esente da sbiancanti al cloro.



A3 | A3 Sportback | A3 Sedan | A3 Cabriolet | S3 | S3 Sportback | S3 Sedan | S3 Cabriolet

A3 | S3



La nuova Audi A3. Sempre all'Avanguardia.



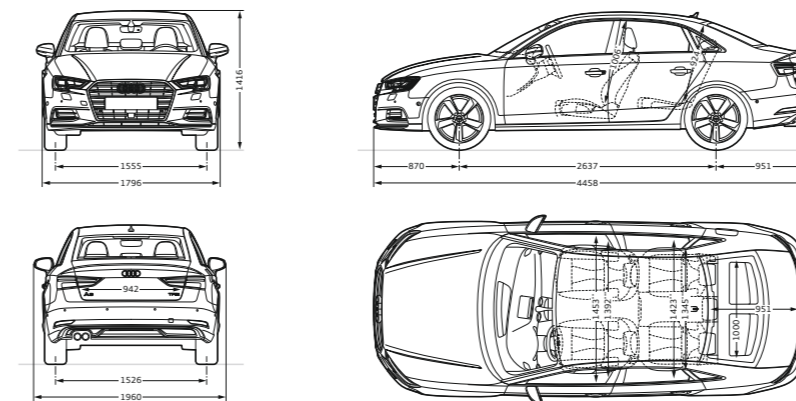
I dati di consumo di carburante ed emissioni di CO₂ si trovano a partire da pagina 110.

Audi A3 Sedan

Dati in mm

Indicazione delle dimensioni con massa a vuoto. Volume vano bagagli:¹ trazione anteriore 425/880 l; trazione integrale permanente quattro® 390/845 l (secondo valore: con schienale del sedile posteriore abbattuto e carico fino al ripiano sottolunotto). Diametro di sterzata ca. 11,0 m.

*Spazio massimo per la testa. **Larghezza al livello dei gomiti. ***Larghezza al livello delle spalle.

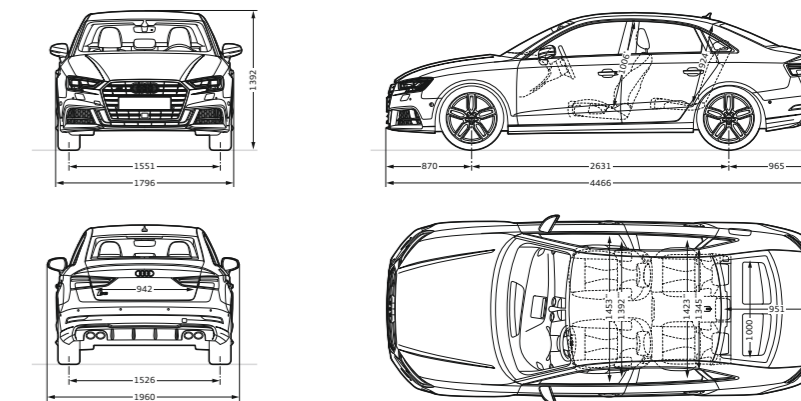


Audi S3 Sedan

Dati in mm

Indicazione delle dimensioni con massa a vuoto. Volume vano bagagli:¹ 390/845 l (secondo valore: con schienale del sedile posteriore abbattuto e carico fino al ripiano sottolunotto). Diametro di sterzata ca. 11,0 m.

*Spazio massimo per la testa. **Larghezza al livello dei gomiti. ***Larghezza al livello delle spalle.

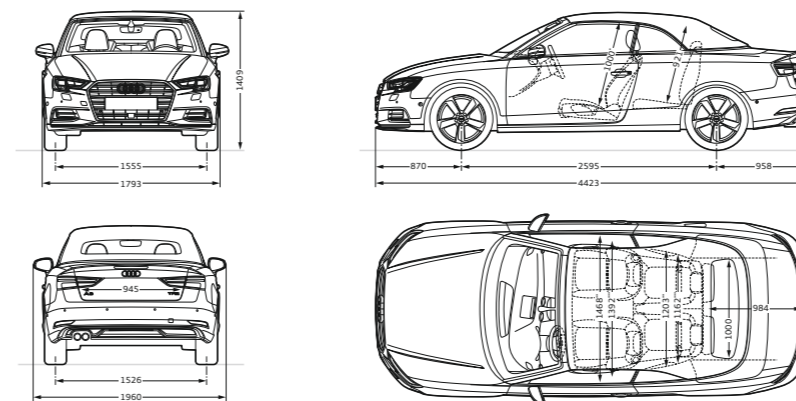


Audi A3 Cabriolet

Dati in mm

Indicazione delle dimensioni con massa a vuoto. Volume vano bagagli¹ con capote chiusa: trazione anteriore 320 l, trazione integrale permanente quattro® 285 l; con capote aperta: trazione anteriore 280 l, trazione integrale permanente quattro® 245 l; con schienale del sedile posteriore abbattuto: trazione anteriore 680 l, trazione integrale permanente quattro® 645 l. Diametro di sterzata ca. 10,9 m.

*Spazio massimo per la testa. **Larghezza al livello dei gomiti. ***Larghezza al livello delle spalle.

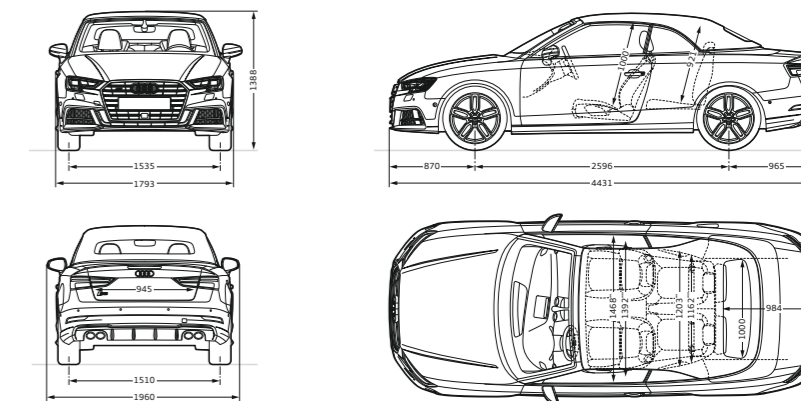


Audi S3 Cabriolet

Dati in mm

Indicazione delle dimensioni con massa a vuoto. Volume vano bagagli¹ con capote chiusa: 285 l; con capote aperta: 245 l; con schienale sedile posteriore abbattuto 645 l. Diametro di sterzata ca. 10,9 m.

*Spazio massimo per la testa. **Larghezza al livello dei gomiti. ***Larghezza al livello delle spalle.



¹ Le specifiche tecniche si riferiscono a una vettura base senza elementi specifici del Paese ed equipaggiamenti con sovrapprezzo selezionati.



Audi A3

La nuova



Audi A3 Sportback

**L'avanguardia si misura in chilometri.
Oppure in idee.**



Audi A3



L'idea di base: rendere esteticamente bella la funzionalità.

Linguaggio unico che si esprime in un design d'avanguardia.

Tecnologie innovative che sottolineano dinamismo ed efficienza.

E un abitacolo che crea un connubio straordinario tra estetica e funzionalità intuitiva. L'Avanguardia da scoprire nelle sue innumerevoli sfaccettature. Con la nuova Audi A3 Sportback.

Idee nuove in sviluppo continuo. Sempre all'Avanguardia.



Design pronunciato e muscoloso.

Il profilo laterale snello della nuova Audi A3 Sportback viene scopito dall'energica linea caratteristica, che corre lungo il bordo dei finestrini, e dalla linea dinamica sopra le longarine sottoporta. Superfici tese e scolpite, dove la luce e le linee si incontrano, conferendo alla vettura un aspetto compatto e muscoloso.





Audi A3



Il design della nuova Audi A3 Sportback sottolinea, grazie al profilo dinamico del tetto, il suo carattere sportivo, mentre il posteriore dalla linea poderosa conferisce alla vettura una certa imponenza, pur conservandone la leggerezza. Il passo allungato, abbinato a sbalzi corti, prolunga otticamente la linea della nuova Audi A3 Sportback, donandole una sobria sportività.



Audi A3



Un'idea più veloce.

Innesti più rapidi e più semplici. Grazie al cambio a doppia frizione S tronic a 7 rapporti (a richiesta) praticamente senza interruzione della forza di trazione, disponibile per molti modelli. In più, ancora più dinamismo personalizzato grazie ad Audi drive select e all'assetto con regolazione degli ammortizzatori.



La nuova Audi A3

**Il progresso può essere affascinante.
O assolutamente entusiasmante.**





Audi A3



Suscitare entusiasmo.

Sportività su tutta la linea. Il design della nuova Audi A3 fa accelerare il battito cardiaco solo osservandola. Con dettagli che, già al primo sguardo, fanno la differenza. Ad esempio le proporzioni sportive, le linee dinamiche, le portiere eccezionalmente grandi.



Audi A3

Ancora più grintosa e dinamica: la nuova Audi A3 vanta un look atletico. I doppi listelli orizzontali nell'Audi single frame di nuova concezione denotano sicurezza di sé su tutta la linea. Anche il posteriore esprime dinamismo. Con i nuovi gruppi ottici posteriori tridimensionali, giochi di luci e ombre ben evidenti e un ampio diffusore.



I dati di consumo di carburante ed emissioni di CO₂ si trovano a partire da pagina 110.



Audi A3

La nuova



Audi A3 Sedan

Si può seguire una nuova linea.
Oppure la si può definire.



Audi A3



La nuova definizione di Sedan.

Profilo dinamico. Superfici muscolose. Leggerezza in stile Coupé. La nuova Audi A3 Sedan pone il concetto di «berlina» in una luce del tutto nuova. Sportiva fino al midollo. Elegante e grintosa. Pronta a riscoprire il mondo.



Nuovo punto di vista: una Berlina compatta con carattere da Coupé. Allargata e ribassata. Linee precise, spiccatamente tridimensionali. La linea del tetto, bassa e aerodinamica, trasmette dinamismo puro. I robusti parafanghi sporgenti con passaruota accentuati sottolineano i cerchi in lega di alluminio, a richiesta anche da 19 pollici.





Audi A3

La griglia single frame con doppi listelli esprime potenza. Prese d'aria aerodinamiche. Proiettori completamente a LED a richiesta integrati perfettamente nella linea tridimensionale. A cui si aggiunge un marcato profilo aerodinamico ed eleganti gruppi ottici posteriori.

La nuova Audi A3 Sedan: sportività che esprime la forza del progresso.







**La libertà può essere un momento particolare.
O un principio.**

La nuova



Audi A3 Cabriolet

Audi A3



Libertà e ispirazione.

Fascino a prima vista. Linee profonde. Proporzioni dinamiche. Elegante leggerezza. Di serie con capote in tessuto automatica e, a richiesta, con capote insonorizzata. La nuova Audi A3 Cabriolet. Sportiva. Fonte di ispirazione. Aperta a nuove idee. E spirito libero.



Nuove prospettive. Entusiasmo senza limiti. Grazie alla capote automatica di serie, che si apre anche durante la marcia fino a una velocità di 50 km/h. Grande silenziosità con la capote insonorizzata (a richiesta) oppure sonorità potenziata con il Bang & Olufsen Sound System (a richiesta) con 13 altoparlanti e una potenza totale di 625 Watt.



Audi A3/S3

**Si può sempre migliorare la tecnologia.
O portarla a un nuovo livello.**

I nuovi highlight

I dati di consumo di carburante ed emissioni di CO₂ si trovano a partire da pagina 110.









Più di un semplice sguardo in avanti.

Il futuro davanti agli occhi. Ogni giorno. Chiaramente visibile dal sedile del conducente. Grazie all'Audi virtual cockpit, la strumentazione completamente digitale fornibile a richiesta. Funzioni e design a un nuovo livello. Tutte le informazioni importanti per il conducente sott'occhio. Con un'ampia scelta di possibilità di visualizzazione sul display ad alta risoluzione da 12,3 pollici.

In una grafica spiccatamente nitida, brillante e ricca di contrasto.






Il mondo affidabile del vostro smartphone nel menu del sistema MMI®: con Audi smartphone interface¹, disponibile a richiesta. Viene visualizzato sul display a colori MMI® ad alta risoluzione. Dritti alla meta. Grazie alla gestione tramite MMI® perfezionata e al sistema di navigazione MMI® plus con MMI touch® (a richiesta). Comando intuitivo grazie al minor numero di testi e all'introduzione veloce della destinazione senza sottomenu. Campo di introduzione sensibile al tocco con riconoscimento della scrittura a mano e dei gesti touch. Anche per i servizi Audi connect².

Il futuro si fa più complesso.
E più semplice.





The image shows the front passenger side of a car. The black leather seat has a subtle Audi logo embossed on it. The door panel and center console are visible, featuring metallic accents. The window looks out onto a bright, hazy day with a body of water and buildings in the distance.

Ogni dettaglio irradia raffinatezza e design innovativo. L'architettura orizzontale del cruscotto enfatizza le dimensioni degli interni, mentre inserti in 3D¹ sembrano abbracciare il conducente. Gli inserti in alluminio spazzolato opaco luce design² (a richiesta) e le bocchette di aerazione in design Jet conferiscono un ulteriore tocco di stile.

¹ Di serie in abbinamento al design A3. ² Di serie in abbinamento ad Audi design selection. I dati di consumo di carburante ed emissioni di CO₂ si trovano a partire da pagina 110.



Comodi sedili e una generosa abitabilità caratterizzano la zona posteriore. Il sedile posteriore può essere diviso in rapporto 40:60, a richiesta anche in rapporto 40:20:40¹. Nella nuova Audi A3, con il sedile posteriore completamente abbattuto il volume del vano bagagli aumenta fino a 1.100 litri², nella nuova Audi A3 Sportback addirittura fino a 1.220 litri.

I dati di consumo di carburante ed emissioni di CO₂ si trovano a partire da pagina 110. ¹Non disponibile per A3 Cabriolet. ²Per Audi A3 3 porte.



L'avanguardia in una nuova luce.

Luci che richiamano il cristallo per un'illuminazione chiara e omogenea della carreggiata. Antiabbagliamento selettivo degli altri veicoli. Illuminazione addizionale laterale anteriore e regolazione automatico-dinamica della profondità dei fari. Possibile grazie a diodi a emissione luminosa precisi e attivabili singolarmente nei proiettori a LED Audi Matrix (a richiesta). Compresi indicatori di direzione dinamici. Anche al posteriore.







Un nuovo passo verso la guida autonoma.

Maggiore comfort e più sicurezza. Ecco cosa offrono i sistemi di assistenza per il conducente di nuova concezione.¹ A richiesta per ogni Audi A3/S3. Ad esempio l'assistente al traffico trasversale posteriore che segnala il rischio di collisione durante l'uscita dai parcheggi. In particolari situazioni di pericolo, se il conducente non interviene, l'emergency assist può aiutare a mantenere la vettura nella corsia di marcia e, se necessario, a frenarla fino all'arresto. In abbinamento al cambio S tronic, l'adaptive cruise control con funzione Stop&Go mantiene la distanza dal veicolo che precede, mentre l'assistente al traffico (traffic jam assist) coadiuva il conducente in situazioni di traffico molto intenso e, fino a 65 km/h, esegue le operazioni di sterzata.



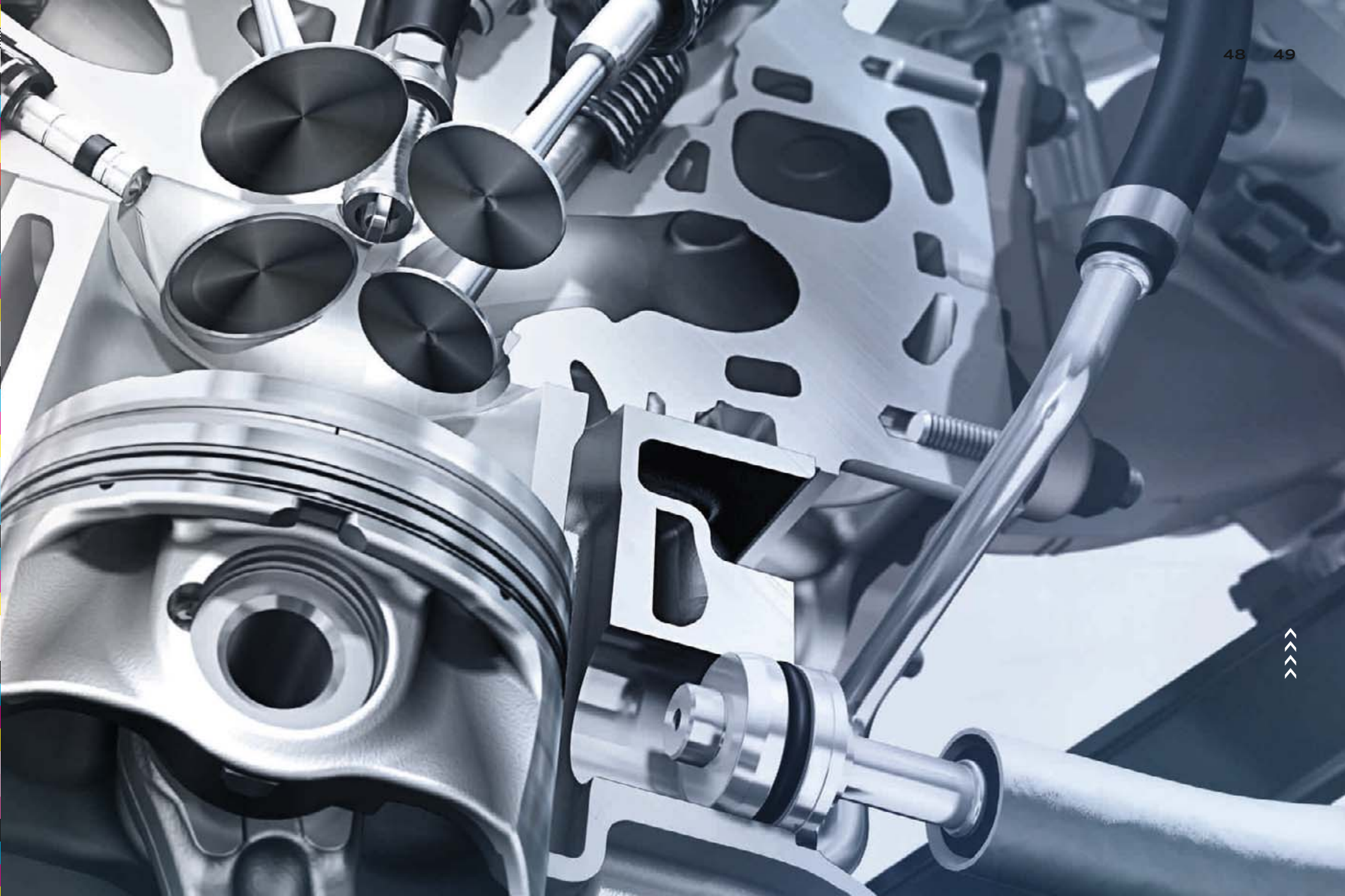
I dati di consumo di carburante ed emissioni di CO₂ si trovano a partire da pagina 110. ¹Attenzione: i dispositivi possono funzionare solo entro i limiti del sistema stesso e possono servire come supporto per il conducente. Il conducente continua a essere l'unico responsabile della guida e pertanto deve prestare sempre la necessaria attenzione.



Dove nasce l'avanguardia.

Che si tratti del motore TFSI 1.0 a 3 cilindri o del potente TFSI 2.0 a 4 cilindri, le ultime tecnologie Audi applicate ai motori consentono una marcia straordinariamente agile e, al contempo, la massima efficienza. Nella nuova Audi A3, il motore TFSI 2.0 a 4 cilindri sviluppa una potenza di 140 kW (190 CV), risultando così la soluzione ideale per uno stile di guida moderato e attento ai consumi, senza tuttavia alcun compromesso per la sportività. Il motore 228 kW (310 CV) della nuova Audi S3, in abbinamento al cambio S tronic, accelera da 0 a 100 km/h in 4,5 secondi. Le emissioni di CO₂ si attestano a 146 g/km nel ciclo combinato, la coppia di 400 Nm eroga potenza immediata.





Audi S3



La nuova Audi S3.
Entusiasma dal primo istante.



Audi S3

La nuova Audi S3 e la nuova Audi S3



Sportback

**L'avanguardia può essere una meta.
O un punto di partenza.**



Avanguardia inclusa.

Ancora più potenti, più sportive, più divertenti. Ecco le caratteristiche di due vetture straordinarie: la nuova Audi S3 e la nuova Audi S3 Sportback.

La scelta è ampia.

Trovate il vostro punto di partenza personale e sarete all'Avanguardia già da fermi.





Audi S3



Sportività allo stato puro.

Specchietti retrovisivi esterni in look alluminio.
Single frame con logo S e doppi listelli cromati.
Nella nuova Audi S3 Sportback, anche i dettagli
denotano sportività allo stato puro. Come le
longarine sottoporta, che sottolineano la forma
e le linee della grembialina anteriore e posteriore.



Audi S3

Diffusore posteriore accattivante con impianto di scarico a doppio tubo specifico S. I terminali di scarico a sezione ovale, due a sinistra e due a destra, sottolineano lo sviluppo orizzontale. A richiesta con gli straordinari cerchi in lega di alluminio da 19 pollici. E in più lo spoiler al tetto, dal carattere deciso, che incolla Audi S3 alla strada.



Un cuore sportivo, cosa si può desiderare di più?





Look atletico.

I proiettori a LED di serie, il design S delle prese d'aria laterali e le accattivanti pinze freno verniciate in nero o, a richiesta, in rosso dei freni autoventilanti da 17 pollici sottolineano visivamente il dinamismo della nuova Audi S3.





Audi S3



Non importa in quale direzione andate:
con la nuova Audi S3 sarete sempre un passo
avanti agli altri. E più veloci.





Il dinamismo può

La nuova Audi e la nuova Audi

essere portato al limite. O aprire nuove prospettive.

S3 Sedan

S3 Cabriolet



Audi S3



Una Sedan con fattore S.

Più potente, più sportiva. Fascino a prima vista. Look inconfondibile. Caratteristiche tipiche S. Diffusore posteriore e impianto di scarico a doppio tubo. Terminali di scarico a sezione ovale. Una linea che suscita aspettative. E che le soddisfa, entusiasmando. La nuova Audi S3 Sedan.



Audi S3

^^
^^
^^

**La nuova Audi S3 Sedan conosce solo una direzione.
Avanti. Straordinariamente sportiva.**




Q come quattro®.

La trazione integrale permanente quattro® distribuisce la forza su tutte le quattro ruote, garantendovi un'elevata tenuta di strada e una migliore trazione. Inoltre, grazie ad Audi drive select è possibile adattare il carattere della vettura allo stile di guida personale. Un contributo in questo senso è dato dall'Audi magnetic ride (a richiesta), che assicura ancora più dinamismo e sportività (senza comunque dimenticare il comfort).










Un'atmosfera sportiva da sogno. Percepibile attraverso sedili anteriori sportivi S (fornibili a richiesta). Con caratteristiche specifiche S. A richiesta volante sportivo multifunzionale in pelle appiattito nella parte inferiore e inserti in alluminio spazzolato opaco luce design. Pedaliera in acciaio inox spazzolato. L'esclusività può essere sportiva. O la sportività può essere esclusiva.



Audi S3



A composite image featuring a close-up of an Audi S grille on the left and a blurred alloy wheel with the Audi logo in the center. The background is a blurred road surface, suggesting motion.

Dinamismo percepibile alla guida e alla vista. Per esempio nell'Audi single frame con doppi listelli cromati specifici S. E nei cerchi in lega di alluminio fino a 19 pollici a richiesta. Design S. Performance allo stato puro.

I dati di consumo di carburante ed emissioni di CO₂ si trovano a partire da pagina 114.



Audi S3



Ancora più libertà.

Prospettive luminose. Con l'apertura automatica in 18 secondi della capote di serie in tessuto. Anche durante la marcia fino a 50 km/h. Godersi la vita con la nuova Audi S3 Cabriolet.

Senza limiti. Intensità. Al massimo.



Audi S3



Spirito libero
da 310 CV.



Audi A3 > g-tron

La nuova Audi A3 Sportback g-tron

Con le innovazioni è possibile
cambiare la vita di tutti i giorni. O il mondo.



La nuova Audi A3 Sportback g-tron a propulsione bivalente con l'avveniristica tecnologia TFSI e adattamento TCNG. In modalità metano, la nuova Audi A3 Sportback 1.4 TFSI g-tron fa registrare consumi bassi con un'autonomia di ben 400 km. L'autonomia¹ raggiunge in totale ca. 1.300 km.



I dati di consumo di carburante ed emissioni di CO₂ si trovano a partire da pagina 112. ¹ L'autonomia indicata può variare a seconda dell'impiego di utenze elettriche supplementari, climatizzatore, temperatura esterna, velocità di marcia, carico/equipaggiamento supplementare, dimensioni cerchi/pneumatici, topografia, stile di guida, situazione del traffico.

Più versatile. Un breve sguardo alle numerose possibilità.

La nuova Audi A3: una vettura straordinaria che convince per la qualità degli equipaggiamenti e la grande versatilità. Lo attestano anche i molteplici highlight a richiesta – lasciatevi ispirare.

- O1 _ Bang & Olufsen Sound System
- O2 _ Colore individualizzato Audi exclusive arancione e pacchetto look in nero titanio Audi exclusive¹
- O3 _ Capote insonorizzata in nero, grigio o rosso granata
- O4 _ Audi Assistant system pack con i seguenti sistemi ausiliari: adaptive cruise control (Stop&Go con S tronic), Audi active lane assist, assistente al traffico (traffic jam assist) e emergency assist (solo S tronic), Audi pre sense front con riconoscimento dei pedoni, riconoscimento della segnaletica, dispositivo di assistenza per proiettori abbaglianti e sistema di ausilio al parcheggio plus
- O5 _ Audi Phone Box con ricarica Wireless (standard Qi)





^^
^^
^^ 03



^^
^^
^^ 04



^^
^^
^^ 05



^^
^^
^ 01 | 02 | 03 | 04 | 05

- O1 _ Pacchetto luci
- O2 _ Climatizzatore automatico comfort
- O3 _ Volante multifunzionale in pelle a 3 razze
- O4 _ Pomello leva del cambio in pelle
- O5 _ Listelli sottoporta illuminati e inserti
- O6 _ Schienale del sedile posteriore ribaltabile
- O7 _ Sedile anteriore sportivo S in pelle Nappa nera con cuciture in contrasto grigio roccia con impuntura a losanghe

^^
^^
^^ 07

^^
^^
^^ 06

Più straordinaria. Con design A3.

In una Audi A3 c'è spazio in abbondanza per le vostre idee.

Con la linea A3 design, ad esempio, potete aggiungere accattivanti accenti che rispecchino la vostra personalità.

^^
^^
^^ 01 | 02 | 03

- 01 _ Pacchetto esterno lucido
- 02 _ Griglie delle prese d'aria con listelli cromati a L
- 03 _ Cerchi in lega di alluminio da 17" a 10 razze a turbina
- 04 _ Inserto look 3D grigio titanio
- 05 _ Sedile anteriore normale, rivestimenti dei sedili in tessuto Regata/ecopelle
- 06 _ Look alluminio nell'abitacolo
- 07 _ Pacchetto luci
- 08 _ Pomello leva del cambio in pelle
- 09 _ Volante sportivo multifunzionale in pelle a 3 razze

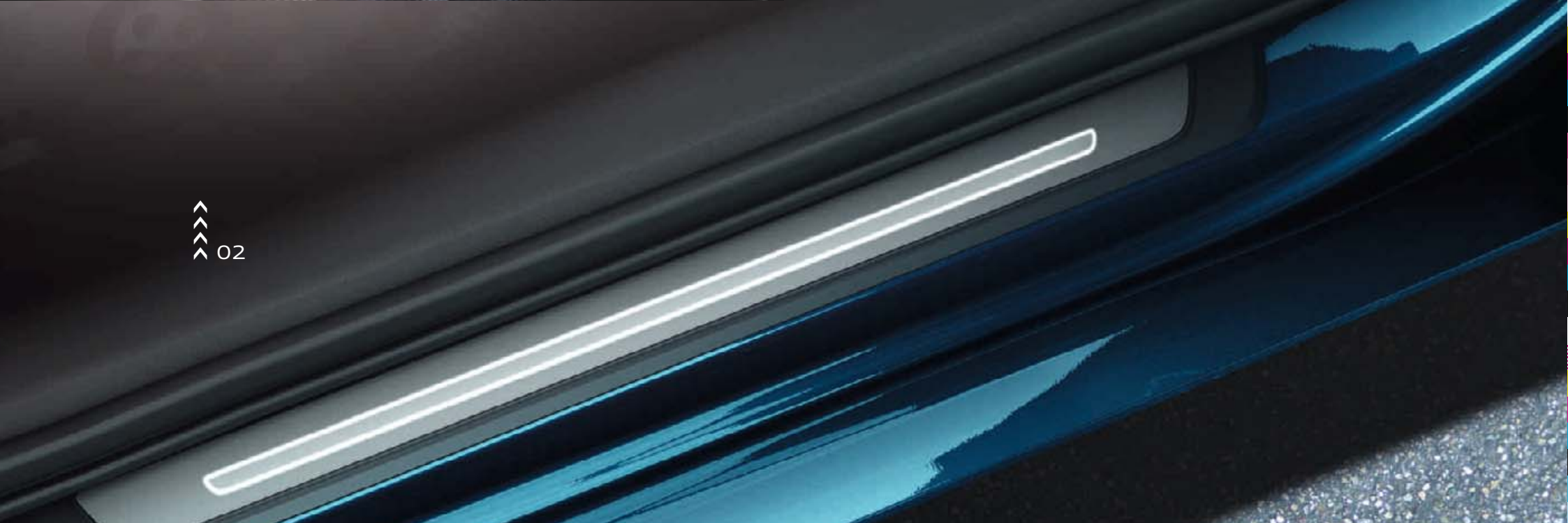




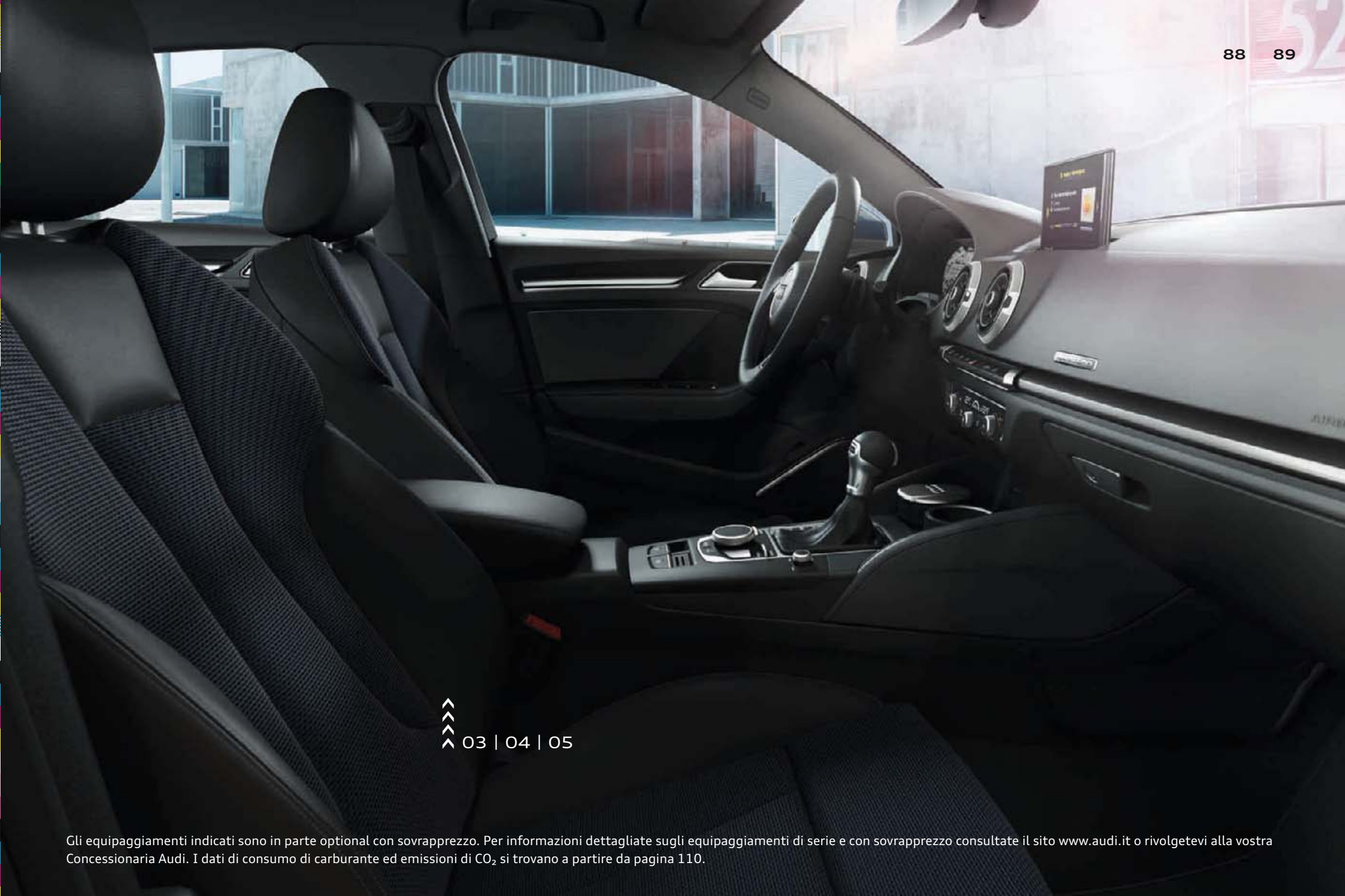
^^
^^
^^ 01

Rendete una vettura già straordinaria ancora più unica e inimitabile. Con l'elegante Audi design selection, che vi offre un'ampia possibilità di scelta di materiali e colori esclusivi per gli interni della vostra Audi. Audi design selection blu cosmo o marrone amaretto (a richiesta): entrambe le versioni vantano accattivanti cuciture in contrasto all'interno.

- 01 _ Sedili anteriori sportivi in tessuto Plenum/pelle nera/blu cosmo con cuciture in contrasto blu
- 02 _ Listelli sottoporta illuminati in alluminio
- 03 _ Inserti in alluminio spazzolato opaco luce design
- 04 _ Pacchetto pelle nera con cuciture in contrasto blu - anche agli appoggiabraccia alle portiere e parte inferiore della consolle centrale
- 05 _ Tappetini con cuciture in contrasto



^^
^^
^^ 02



^^
^^
^^ 03 | 04 | 05

Gli equipaggiamenti indicati sono in parte optional con sovrapprezzo. Per informazioni dettagliate sugli equipaggiamenti di serie e con sovrapprezzo consultate il sito www.audi.it o rivolgetevi alla vostra Concessionaria Audi. I dati di consumo di carburante ed emissioni di CO₂ si trovano a partire da pagina 110.

Più sportiva. Con A3 sport.

Mostrate il vostro carattere sportivo – su tutta la linea. Con la variante di allestimento A3 sport. Con dettagli che sottolineano efficacemente il temperamento della vostra Audi A3 e lasciano percepire fin dal primo sguardo il suo carattere fortemente performante.



^^
^^
^^ 01 | 02



▲
 ▲
 ▲ 03 | 04 | 05 | 06

- 01 _ Griglie delle prese d'aria con listelli verticali in look alluminio
- 02 _ Cerchi in lega di alluminio da 17" a 5 razze
- 03 _ Inserto alluminio Mistral
- 04 _ Sedili anteriori sportivi S, rivestimenti dei sedili S line in pelle Nappa nera con cuciture in contrasto grigio roccia - fornibili a richiesta in abbinamento al pacchetto sportivo S line
- 05 _ Pomello leva del cambio in pelle
- 06 _ Assetto sportivo e Audi drive select
- 07 _ Terminali di scarico cromati (singoli o doppi a seconda della motorizzazione)
- 08 _ Inserto del diffusore in look alluminio



▲
 ▲
 ▲ 07 | 08



^^
^^
^^ 01 | 02

Il pacchetto sportivo S line pone ulteriori accenti,
enfaticamente il carattere sportivo della vettura.

- 01 _ Sedili anteriori sportivi S, rivestimenti dei sedili S line in pelle Nappa nera (a richiesta) con cuciture in contrasto grigio roccia
(in abbinamento al pacchetto sportivo S line, i sedili anteriori sportivi con rivestimenti dei sedili S line in tessuto Sequenz/pelle sono di serie)
- 02 _ Inserti in alluminio spazzolato opaco
- 03 _ Pomello leva del cambio in pelle nera traforata
- 04 _ Assetto sportivo S line
- 05 _ Listelli sottoporta illuminati sul lato anteriore con inserti in alluminio e logo S
- 06 _ Pedaliera e appoggiatesta in acciaio inox
- 07 _ Cuciture in contrasto in grigio roccia su sedili, volante, pomello leva del cambio e tappetini



Più incisiva. Con il pacchetto S line exterior.

Sottolineate il carattere sportivo della vostra Audi A3, e non solo: rendetelo ancora più sportivo. Con il pacchetto S line exterior valorizzate le linee dinamiche ponendo accenti entusiasmanti e aggiungete note inconfondibili grazie a pregevoli dettagli.

- 01 _ Griglie delle prese d'aria in nero con struttura a nido d'ape
- 02 _ Terminali di scarico cromati (singoli o doppi a seconda della motorizzazione)
- 03 _ Inserto del diffusore con struttura a nido d'ape
- 04 _ Spoiler al tetto S line
- 05 _ Paraurti anteriore e posteriore e longarine sottoporta dal design marcatamente sportivo
- 06 _ Logo S line ai parafranghi anteriori





^^
^^
^^ 04 | 05 | 06

Gli equipaggiamenti indicati sono in parte optional con sovrapprezzo. Per informazioni dettagliate sugli equipaggiamenti di serie e con sovrapprezzo consultate il sito www.audi.it o rivolgetevi alla vostra Concessionaria Audi. I dati di consumo di carburante ed emissioni di CO₂ si trovano a partire da pagina 110.

Un look di sicuro impatto.

Scegliete i colori carrozzeria che più si addicono alla vostra personalità. Affidatevi alla massima qualità. Perché la vostra vettura viene verniciata non una, ma quattro volte. Così non sarete solo voi a brillare a bordo, ma la vostra Audi sarà anche perfettamente protetta contro gli agenti atmosferici e l'usura. Per un look di sicuro impatto, per tutta la sua vita.

Gli equipaggiamenti indicati sono in parte optional con sovrapprezzo. Per informazioni dettagliate sugli equipaggiamenti di serie e con sovrapprezzo consultate il sito www.audi.it o rivolgetevi alla vostra Concessionaria Audi. I dati di consumo di carburante ed emissioni di CO₂ si trovano a partire da pagina 110.

¹La vostra Concessionaria Audi vi fornirà le indicazioni sulla data di disponibilità. ²Una proposta quattro GmbH.

Grigio nano metallizzato

Nero Mythos metallizzato

Blu Navarra metallizzato

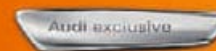
Blu ara cristallo¹

Rosso tango metallizzato

Giallo Vegas

Colore individualizzato
Audi exclusive arancione²

96 97



Blu cosmo metallizzato



01
19 pollici



02
17 pollici



03
19 pollici



04
17 pollici



Una linea **poderosa.**

Con i cerchi Audi potete esprimere il vostro stile personale e sottolineare il carattere della vostra Audi A3. Concedetevi un look che non teme gli sguardi, scegliete il vostro design preferito. Per sentirsi sicuri durante ogni viaggio: i cerchi sono sottoposti a specifici test, vengono controllati scrupolosamente e garantiscono la massima qualità.



05

18 pollici



06

17 pollici



07

18 pollici



08

18 pollici



01 _ Cerchi in lega di alluminio Audi Sport da 19" a 5 razze Wing in color titanio lucido, torniti a specchio^{1,2} **02** _ Cerchi in lega di alluminio da 17" a 5 razze a stella **03** _ Cerchi in lega di alluminio Audi Sport da 19" a 5 razze a V in color titanio opaco, torniti a specchio^{1,2} **04** _ Cerchi in lega di alluminio da 17" a 5 razze design cinetico **05** _ Cerchi in lega di alluminio da 18" a 5 razze parallele (design S), parzialmente lucidi¹ **06** _ Cerchi in lega di alluminio Audi Sport da 17" a 5 razze design Pylon in color titanio opaco, torniti a specchio^{1,2} **07** _ Cerchi in lega di alluminio da 18" a 5 razze doppie a stella (design S) in grigio contrasto, parzialmente lucidi¹ **08** _ Cerchi in lega di alluminio Audi Sport da 18" a 10 razze in color titanio opaco, torniti a specchio^{1,2} Molti altri cerchi sul sito audi.it

Gli equipaggiamenti indicati sono in parte optional con sovrapprezzo. Per informazioni dettagliate sugli equipaggiamenti di serie e con sovrapprezzo consultate il sito www.audi.it o rivolgetevi alla vostra Concessionaria Audi. I dati sulle caratteristiche tecniche degli pneumatici sono riportati a pagina 118. ¹Osservate le particolarità dei cerchi a pagina 117. ²Una proposta quattro GmbH.



^^
^^
^^
^^ 01



^^
^^
^^
^^ 02

Tessuto Rally nero/blu

Tessuto Sequenz/pelle nera
con cuciture in contrasto

Tessuto Trophy/pelle nera
con cuciture in contrasto

**Alcantara Frequenz/
pelle grigio rotore**
con cuciture in contrasto

Interni più pregevoli. Con i rivestimenti in tessuto e pelle.

A bordo della vostra Audi voi occupate un posto speciale. Sui sedili anteriori e posteriori il comfort esclusivo è chiaramente percepibile: grazie ai materiali pregiati e alle finiture di prima classe. Non importa quale rivestimento sceglierete per i vostri sedili: avrete sempre il massimo.

^^
^^
^^ 03

01 _ Sedile anteriore sportivo S in pelle Nappa nera con cuciture in contrasto 02 _ Sedile anteriore sportivo in tessuto Plenum/pelle nera/blu cosmo con cuciture in contrasto 03 _ Sedile anteriore normale in tessuto Regata nero

Gli equipaggiamenti indicati sono in parte optional con sovrapprezzo. Per informazioni dettagliate sugli equipaggiamenti di serie e con sovrapprezzo consultate il sito www.audi.it o rivolgetevi alla vostra Concessionaria Audi.

Alcantara/pelle nera

Pelle Nappa nera
con cuciture in contrasto

Pelle Nappa nera
con impuntura a losanghe e cuciture in contrasto

Pelle Milano grigio roccia



^^
^^
^^
^ Look 3D grigio titanio

^^
^^
^^
^ Alluminio Mistral



Più preziosa. Con gli inserti.

Un'atmosfera esclusiva è una questione di stile: il vostro. Che noi possiamo perfezionare in ogni dettaglio. Trasformatelo in un'esperienza per tutti i sensi con i pregiati inserti Audi. Scoprite il fascino dei materiali di elevata qualità: pregiati inserti in look 3D grigio titanio, alluminio Mistral, Micrometallic argento o alluminio spazzolato opaco luce design, che potete scegliere liberamente secondo il vostro gusto personale.



Micrometallic argento



Alluminio spazzolato opaco luce design

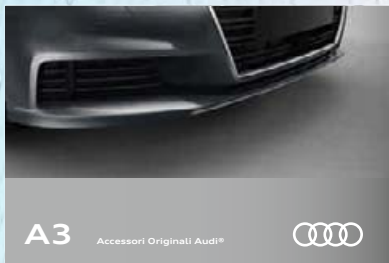
Gli equipaggiamenti indicati sono in parte optional con sovrapprezzo. Per informazioni dettagliate sugli equipaggiamenti di serie e con sovrapprezzo consultate il sito www.audi.it o rivolgetevi alla vostra Concessionaria Audi.

La perfetta soluzione per ogni vostra esigenza.

La gamma di Accessori Originali Audi® offre numerose possibilità per dare un tocco personale alla vostra Audi A3. Con prodotti che rinnovano ogni giorno la nostra promessa di qualità. Approfittate di soluzioni appositamente studiate che convincono per l'affascinante design e l'elevata funzionalità. La vostra Concessionaria Audi vi saprà fornire maggiori informazioni su questi e molti altri prodotti.

- 01_ Catene da neve** - per una migliore tenuta su neve e ghiaccio. Disponibili in varie misure
- 02_ Portabici da corsa** - consente il trasporto in tutta praticità di biciclette sulle barre portacarico
- 03_ LED di accesso** - proietta sul terreno il logo «quattro» o gli anelli Audi con luce LED
- 04_ Adattatore USB** - per ricaricare diversi modelli di telefono cellulare
- 05_ Seggiolino Audi child seat youngster plus** - coniuga sicurezza e massimo comfort. Per i piccoli passeggeri, con peso da 15 a 36 kg (da 4 a 12 anni circa). Sono inoltre disponibili: Audi baby seat (12 mesi circa) e Audi child seat (da 1 a 4 anni circa)
- 06_ Box per il tetto** - Nell'esclusivo design Audi, con serratura, comodamente apribile da entrambi i lati. Disponibile nelle dimensioni 300 l, 360 l e 405 l

I dati di consumo di carburante ed emissioni di CO₂ si trovano a partire da pagina 110.



Troverete ulteriori informazioni nel catalogo specifico degli accessori per Audi A3, sul sito www.audi.it e presso la vostra Concessionaria Audi.



^^
^^
^^
01



^^
^^
^^
02



^^
^^
^^ 03

^^
^^
^^ 04



^^
^^
^^ 05



^^
^^
^^ 06

- 01_ **Cerchi in lega di alluminio a 5 razze Velum** - 7,5 J x 18¹, conferiscono alla vettura un aspetto dinamico
- 02_ **Active pillow** - il cuscinetto d'aria autoregolante regala sonni tranquilli in viaggio
- 03_ **Vasca rigida per vano bagagli** - protegge il vano di carico da sporco e danni causati dai bagagli. Solo per A3 Sportback
- 04_ **Spoiler al portellone posteriore in carbonio** - garantisce la massima aerodinamicità della berlina. Con luce freno integrata
- 05_ **Alloggiamento degli specchietti retrovisivi esterni in pregevole carbonio** - conferiscono alla vettura un look inconfondibile e ne riducono il peso
- 06_ **Tappetini all weather** - aiutano a proteggere l'abitacolo dall'umidità e dallo sporco. Con logo A3

¹ I dati sulle caratteristiche tecniche degli pneumatici sono riportati a pagina 118.



↑↑↑
↑ 01



↑↑↑
↑ 02



Fascino Audi A3. Maggiori informazioni on-line.

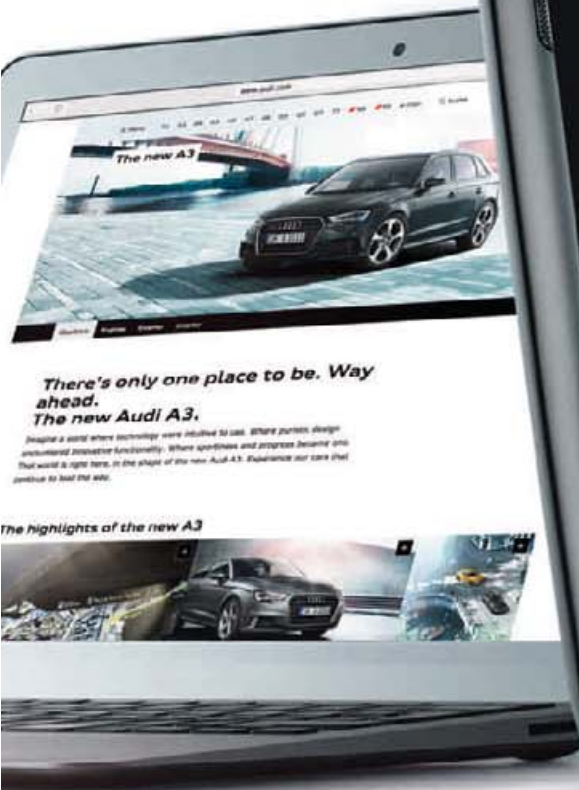
Scoprite il mondo della nuova Audi A3.

Più informazioni, più personalizzazione e più esclusività. Adesso, sul sito www.audi.it.



Fotografate il codice QR con lo smartphone o il tablet e scoprite il mondo della nuova Audi A3.





Audi A3 > Dati tecnici

Modello	A3/A3 Sportback 1.0 TFSI (85 kW/116 CV)				A3/A3 Sportback 1.4 TFSI ultra (110 kW/150 CV)				A3/A3 Sportback 2.0 TFSI (140 kW/190 CV)				A3/A3 Sportback 2.0 TFSI quattro (140 kW/190 CV)			
Tipo motore	Motore a ciclo Otto a 3 cilindri in linea con iniezione diretta di benzina, turbocompressore a gas di scarico con intercooler indiretto, tecnologia a 4 valvole, 2 alberi a camme in testa				Motore a ciclo Otto a 4 cilindri in linea con iniezione diretta di benzina, turbocompressore a gas di scarico con intercooler indiretto, tecnologia a 4 valvole, 2 alberi a camme in testa				Motore a ciclo Otto a 4 cilindri in linea con iniezione diretta di benzina, turbocompressore a gas di scarico e Audi valvelift system (lato aspirazione)				Motore a ciclo Otto a 4 cilindri in linea con iniezione diretta di benzina, turbocompressore a gas di scarico e Audi valvelift system (lato aspirazione)			
Cilindrata cmc (valvole per cilindro)	999 (3)				1.395 (4)				1984 (4)				1.984 (4)			
Potenza max ¹ kW (CV) a giri/min	85 (116)/5.000-5.500				110 (150)/5.000-6.000				140 (190)/4.200-6.000				140 (190)/4.200-6.000			
Coppia massima Nm a giri/min	200/2.000-3.500				250/1.500-3.500				320/1.500-4.200				320/1.500-4.200			
Trasmissione																
Trazione	anteriore				anteriore				anteriore				integrale permanente quattro®			
Cambio	manuale a 6 marce [S tronic a 7 rapporti]				manuale a 6 marce [S tronic a 7 rapporti]				manuale a 6 marce [S tronic a 7 rapporti]				[S tronic a 7 rapporti]			
Masse/Volumi	A3		A3 Sportback		A3		A3 Sportback		A3		A3 Sportback		A3		A3 Sportback	
Massa a vuoto ² kg	1.225	[1.245]	1.255	[1.275]	1.275	[1.280]	1.305	[1.315]	1.330	[1.360]	1.360	[1.390]	1.430	[1.460]		
Massa complessiva ammessa kg	1.710	[1.730]	1.740	[1.760]	1.760	[1.765]	1.790	[1.800]	1.815	[1.845]	1.845	[1.875]	1.915	[1.945]		
Massa ammessa sul tetto/ gancio traino kg	75/75	[75/75]	75/75	[75/75]	75/75	[75/75]	75/75	[75/75]	75/75	[75/75]	75/75	[75/75]	75/75	[75/75]		
Massa rimorchiabile amm. ³ kg non frenata	610	[620]	620	[630]	630	[640]	650	[650]	660	[680]	680	[690]	710	[730]		
c. pendenza 12%	1.300	[1.300]	1.300	[1.300]	1.500	[1.500]	1.500	[1.500]	1.600	[1.600]	1.600	[1.600]	1.600	[1.600]		
c. pendenza 8%	1.500	[1.500]	1.500	[1.500]	1.700	[1.700]	1.700	[1.700]	1.800	[1.800]	1.800	[1.800]	1.800	[1.800]		
Capacità serbatoio carburante circa l	50	[50]	50	[50]	50	[50]	50	[50]	50	[50]	50	[50]	55	[55]		
Prestazioni/Consumi⁴																
Velocità massima km/h	206	[206]	206	[206]	220	[220]	220	[220]	244	[244]	244	[244]	236	[236]		
Accelerazione 0-100 km/h s	9,7	[9,7]	9,9	[9,9]	8,1	[8,1]	8,2	[8,2]	6,8	[6,7]	6,9	[6,8]	6,1	[6,2]		
Tipo carburante	Super senza zolfo 95 NO ⁵				Super senza zolfo 95 NO ⁵				Super senza zolfo 95 NO ⁵				Super senza zolfo 95 NO ⁵			
Consumi ^{6,7} l/100 km																
ciclo urbano	5,8-5,6	[5,7-5,5]	5,8-5,6	[5,7-5,5]	6,0-5,7	[6,0-5,8]	6,1-5,8	[6,2-6,0]	7,6-7,4	[7,4-7,2]	7,6-7,4	[7,4-7,2]	7,4-7,2	[7,4-7,2]		
ciclo extraurbano	4,2-4,0	[4,3-4,1]	4,2-4,0	[4,3-4,1]	4,3-4,0	[4,4-4,2]	4,4-4,1	[4,5-4,3]	4,8-4,6	[5,0-4,8]	4,8-4,6	[5,0-4,8]	5,1-4,9	[5,1-4,9]		
ciclo combinato	4,8-4,6	[4,8-4,6]	4,8-4,6	[4,8-4,6]	4,9-4,6	[5,0-4,8]	5,0-4,7	[5,1-4,9]	5,8-5,6	[5,9-5,7]	5,8-5,6	[5,9-5,7]	6,0-5,7	[6,0-5,8]		
Emissioni di CO ₂ ^{6,7} in g/km ciclo combinato	110-106	[110-106]	110-106	[110-106]	112-107	[114-111]	115-109	[116-113]	132-128	[132-128]	132-128	[132-128]	137-132	[137-132]		
Normativa sui gas di scarico	EU6	[EU6]	EU6	[EU6]	EU6	[EU6]	EU6	[EU6]	EU6	[EU6]	EU6	[EU6]	EU6	[EU6]		

[] Dati per S tronic. Note da ¹ a ⁸ a pagina 117.

Modello	S3/S3 Sportback 2.0 TFSI quattro (228 kW/310 CV)				A3/A3 Sportback 1.6 TDI (81 kW/110 CV)			
Tipo motore	Motore a ciclo Otto a 4 cilindri in linea con iniezione diretta di benzina, turbocompressore a gas di scarico con intercooler, tecnologia a 4 valvole, 2 alberi a camme in testa				Motore Diesel a 4 cilindri in linea con turbocompressore a gas di scarico VTG e intercooler indiretto, 2 alberi a camme in testa			
Cilindrata cmc (valvole per cilindro)	1.984 (4)				1.598 (4)			
Potenza max ¹ kW (CV) a giri/min	228 (310) [228 (310)] /5.800 [5.500]-6.500 [6.500]				81 (110)/3.200-4.000			
Coppia massima Nm a giri/min	380 [400]/1.850 [2.000]-5.700 [5.400]				250/1.500-3.000			
Trasmissione								
Trazione	integrale permanente quattro®				anteriore			
Cambio	manuale a 6 marce [S tronic a 7 rapporti]				manuale a 6 marce [S tronic a 7 rapporti]			
Masse/Volumi								
Massa a vuoto ² kg	S3		S3 Sportback		A3		A3 Sportback	
	1.480	[1.505]	1.505	[1.540]	1.320/1.310*	[1.330]	1.350/1.335*	[1.360]
Massa complessiva ammessa kg	1.965 [1.990]		1.990 [2.025]		1.805/1.795* [1.815]		1.835/1.820* [1.845]	
Massa ammessa sul tetto/ gancio traino kg	75/-	[75/-]	75/-	[75/-]	75/75	[75/75]	75/75	[75/75]
Massa rimorchiabile amm. ³ kg non frenata	-	[-]	-	[-]	660/650*	[660]	670/660*	[680]
c. pendenza 12 %	-	[-]	-	[-]	1.000/1.500*	[1.500]	1.000/1.500*	[1.500]
c. pendenza 8 %	-	[-]	-	[-]	1.300/1.700*	[1.700]	1.300/1.700*	[1.700]
Capacità serbatoio carburante circa l	55 [55]		55 [55]		50 [50]		50 [50]	
Prestazioni/Consumi⁴								
Velocità massima km/h	250 [250]		250 [250]		200 [200]		200 [200]	
Accelerazione 0-100 km/h s	5,2 [4,5]		5,3 [4,6]		10,5 [10,5]		10,7 [10,7]	
Tipo carburante	Super senza zolfo NO 98 ⁵				Diesel senza zolfo ⁸			
Consumi ^{6,7} l/100 km								
ciclo urbano	9,2-9,1	[8,2-8,1]	9,2-9,1	[8,3-8,2]	4,9-4,3	[4,6-4,3]	4,9-4,3	[4,6-4,3]
ciclo extraurbano	5,9-5,8	[5,5-5,4]	5,9-5,8	[5,6-5,5]	3,8-3,5	[3,8-3,5]	3,8-3,5	[3,8-3,5]
ciclo combinato	7,1-7,0	[6,5-6,4]	7,1-7,0	[6,6-6,5]	4,2-3,8	[4,1-3,8]	4,2-3,8	[4,1-3,8]
Emissioni di CO ₂ ^{6,7} in g/km ciclo combinato	163-162 [149-146]		163-162 [152-149]		109-99 [107-99]		109-99 [107-99]	
Normativa sui gas di scarico	EU6 [EU6]		EU6 [EU6]		EU6 [EU6]		EU6 [EU6]	

*Il valore dopo la barra vale per A3 sport/A3 design.

Audi A3 > Dati tecnici

Modello	A3/A3 Sportback 2.0 TDI (110 kW/150 CV)				A3/A3 Sportback 2.0 TDI quattro (110 kW/150 CV)				A3/A3 Sportback 2.0 TDI quattro (135 kW/184 CV)			
Tipo motore	Motore Diesel a 4 cilindri in linea con turbocompressore a gas di scarico VTG e intercooler indiretto, 2 alberi a camme in testa				Motore Diesel a 4 cilindri in linea con turbocompressore a gas di scarico VTG e intercooler indiretto, 2 alberi a camme in testa				Motore Diesel a 4 cilindri in linea con turbocompressore a gas di scarico VTG e intercooler indiretto, 2 alberi a camme in testa			
Cilindrata cmc (valvole per cilindro)	1.968 (4)				1.968 (4)				1.968 (4)			
Potenza max ¹ kW (CV) a giri/min	110 (150)/3.500-4.000				110 (150)/3.500-4.000				135 (184)/3.500-4.000			
Coppia massima Nm a giri/min	340/1.750-3.000				340/1.750-3.000				380/1.750-3.250			
Trasmissione												
Trazione	anteriore				integrale permanente quattro®				integrale permanente quattro®			
Cambio	manuale a 6 marce [S tronic a 6 rapporti]				manuale a 6 marce				[S tronic a 6 rapporti]			
Masse/Volumi												
Massa a vuoto ² kg	A3		A3 Sportback		A3		A3 Sportback		A3		A3 Sportback	
	1.350	[1.370]	1.380	[1.395]	1.435	1.465	1.470	[1.500]	1.470	[1.500]	1.470	[1.500]
Massa complessiva ammessa kg	1.835	[1.855]	1.865	[1.880]	1.920	1.950	1.955	[1.985]	1.955	[1.985]	1.955	[1.985]
Massa ammessa sul tetto/ gancio traino kg	75/75	[75/75]	75/75	[75/75]	75/75	75/75	75/75	[75/75]	75/75	[75/75]	75/75	[75/75]
Massa rimorchiabile amm. ³ kg non frenata	670	[680]	690	[690]	710	730	730	[750]	730	[750]	730	[750]
c. pendenza 12%	1.600	[1.600]	1.600	[1.600]	1.800	1.800	1.800	[1.800]	1.800	[1.800]	1.800	[1.800]
c. pendenza 8%	1.800	[1.800]	1.800	[1.800]	1.800	1.800	1.800	[1.800]	1.800	[1.800]	1.800	[1.800]
Capacità serbatoio carburante circa l	50	[50]	50	[50]	55	55	55	[55]	55	[55]	55	[55]
Prestazioni/Consumi⁴												
Velocità massima km/h	218	[218]	218	[218]	214	214	230	[230]	214	[230]	230	[230]
Accelerazione 0-100 km/h s	8,5	[8,2]	8,6	[8,3]	8,2	8,3	6,8	[6,9]	8,3	[6,9]	6,8	[6,9]
Tipo carburante	Diesel senza zolfo ⁸				Diesel senza zolfo ⁸				Diesel senza zolfo ⁸			
Consumi ^{6,7} l/100 km	A3		A3 Sportback		A3		A3 Sportback		A3		A3 Sportback	
ciclo urbano	5,2-4,9	[5,5-5,3]	5,2-4,9	[5,5-5,3]	5,9-5,7	5,9-5,7	5,7-5,5	[5,7-5,5]	5,9-5,7	[5,7-5,5]	5,7-5,5	[5,7-5,5]
ciclo extraurbano	3,9-3,6	[4,3-4,1]	3,9-3,6	[4,3-4,1]	4,4-4,2	4,4-4,2	4,6-4,4	[4,6-4,4]	4,4-4,2	[4,6-4,4]	4,6-4,4	[4,6-4,4]
ciclo combinato	4,4-4,1	[4,7-4,5]	4,4-4,1	[4,7-4,5]	5,0-4,8	5,0-4,8	5,0-4,8	[5,0-4,8]	5,0-4,8	[5,0-4,8]	5,0-4,8	[5,0-4,8]
Emissioni di CO ₂ ^{6,7} g/km ciclo combinato	111-107	[122-118]	111-107	[122-118]	128-124	128-124	131-126	[131-126]	128-124	[131-126]	131-126	[131-126]
Normativa sui gas di scarico	EU6	[EU6]	EU6	[EU6]	EU6	EU6	EU6	[EU6]	EU6	[EU6]	EU6	[EU6]

[] Dati per S tronic. Note da ¹ a ⁸ a pagina 117.

Modello	A3 Sportback g-tron 1.4 TFSI (81 kW/110 CV)	
Tipo motore	Motore a ciclo Otto a 4 cilindri in linea con iniezione diretta di gas e benzina, turbocompressore a gas di scarico con intercooler indiretto, tecnologia a 4 valvole, 2 alberi a camme in testa	
Cilindrata cmc (valvole per cilindro)	1.395 (4)	
Potenza max ¹ kW (CV) a giri/min	81 (110)/4.800-6.000	
Coppia massima Nm a giri/min	200/1.500-3.500	
Trasmissione		
Trazione	anteriore	
Cambio	manuale a 6 marce [S tronic a 7 rapporti]	
Masse/Volumi		
Massa a vuoto ² kg	1.335	[1.355]
Massa complessiva ammessa kg	1.800	[1.820]
Massa ammessa sul tetto/gancio traino kg	75/75	[75/75]
Massa rimorchiabile amm. ³ kg		
non frenata	660	[670]
con pendenza 12 %	1.300	[1.300]
con pendenza 8 %	1.500	[1.500]
Capacità serbatoio carburante circa l	50	[50]
Capacità serbatoio carburante ca. in kg (metano)	14,4	[14,4]

Modello	A3 Sportback g-tron 1.4 TFSI (81 kW/110 CV)	
Prestazioni/Consumi⁴		
Velocità massima km/h	197	[197]
Accelerazione 0-100 km/h s	10,8	[10,8]
Tipo carburante	Metano/Super senza zolfo 95 NO ⁵	
Consumi ^{6,7} l/100 km		
ciclo urbano	7,2-7,0	[6,6-6,4]
ciclo extraurbano	4,6-4,4	[4,7-4,5]
ciclo combinato	5,5-5,3	[5,4-5,2]
Consumi ^{6,7} metano kg/100 km		
ciclo urbano	4,6-4,5	[4,3-4,3]
ciclo extraurbano	3,0-2,9	[2,9-2,8]
ciclo combinato	3,6-3,5	[3,5-3,3]
Emissioni di CO ₂ ^{6,7} g/km		
ciclo urbano	167-162	[153-148]
ciclo extraurbano	106-101	[107-103]
ciclo combinato	128-123	[124-119]
Emissioni di CO ₂ ^{6,7} metano g/km		
ciclo urbano	127-123	[119-115]
ciclo extraurbano	82-78	[81-77]
ciclo combinato	98-94	[95-91]
Normativa sui gas di scarico	EU6	[EU6]

Audi A3 > Dati tecnici

Modello	A3 Sedan 1.0 TFSI (85 kW/116 CV)		A3 Cabriolet 1.4 TFSI (85 kW/116 CV)		A3 Sedan/A3 Cabriolet 1.4 TFSI ultra (110 kW/150 CV)				A3 Sedan/A3 Cabriolet 2.0 TFSI (140 kW/190 CV)			
Tipo motore	Motore a ciclo Otto a 3 cilindri in linea con iniezione diretta di benzina, turbocompressore a gas di scarico con intercooler indiretto, tecnologia a 4 valvole, 2 alberi a camme in testa		Motore a ciclo Otto a 4 cilindri in linea con iniezione diretta di benzina, turbocompressore a gas di scarico con intercooler indiretto, tecnologia a 4 valvole, 2 alberi a camme in testa		Motore a ciclo Otto a 4 cilindri in linea con iniezione diretta di benzina, turbocompressore a gas di scarico con intercooler indiretto, tecnologia a 4 valvole, 2 alberi a camme in testa				Motore a ciclo Otto a 4 cilindri in linea con iniezione diretta di benzina, turbocompressore a gas di scarico e Audi valvelift system (lato aspirazione)			
Cilindrata cmc (valvole per cilindro)	999 (3)		1.395 (4)		1.395 (4)				1.984 (4)			
Potenza max ¹ kW (CV) a giri/min	85 (116)/5.000-5.500		85 (116)/5.000-6.000		110 (150)/5.000-6.000				140 (190)/4.200-6.000			
Coppia massima Nm a giri/min	200/2.000-3.500		200/1.400-3.500		250/1.500-3.500				320/1.500-4.200			
Trasmissione												
Trazione	anteriore		anteriore		anteriore				anteriore			
Cambio	manuale a 6 marce [S tronic a 7 rapporti]		manuale a 6 marce [S tronic a 7 rapporti]		manuale a 6 marce [S tronic a 7 rapporti]				manuale a 6 marce [S tronic a 7 rapporti]			
Masse/Volumi					A3 Sedan		A3 Cabriolet		A3 Sedan		A3 Cabriolet	
Massa a vuoto ² kg	1.260	[1.280]	1.430	[1.450]	1.310	[1.320]	1.450	[1.470]	1.365	[1.395]	1.505	[1.540]
Massa complessiva ammessa kg	1.735	[1.755]	1.855	[1.875]	1.785	[1.795]	1.875	[1.890]	1.840	[1.870]	1.930	[1.965]
Massa ammessa sul tetto/ gancio traino kg	75/75	[75/75]	-/75	[-/75]	75/75	[75/75]	-/75	[-/75]	75/75	[75/75]	-/75	[-/75]
Massa rimorchiabile amm. ³ kg non frenata	630	[640]	710	[720]	650	[660]	720	[730]	680	[690]	750	[750]
c. pendenza 12%	1.300	[1.300]	1.400	[1.400]	1.500	[1.500]	1.500	[1.500]	1.600	[1.600]	1.600	[1.600]
c. pendenza 8%	1.500	[1.500]	1.600	[1.600]	1.700	[1.700]	1.700	[1.700]	1.800	[1.800]	1.800	[1.800]
Capacità serbatoio carburante circa l	50	[50]	50	[50]	50	[50]	50	[50]	50	[50]	50	[50]
Prestazioni/Consumi⁴												
Velocità massima km/h	211	[211]	203	[203]	224	[224]	222	[222]	250	[250]	250	[250]
Accelerazione 0-100 km/h s	9,9	[9,9]	10,6	[10,6]	8,2	[8,2]	8,9	[8,9]	6,9	[6,8]	7,3	[7,2]
Tipo carburante	Super senza zolfo 95 NO ⁵		Super senza zolfo 95 NO ⁵		Super senza zolfo 95 NO ⁵				Super senza zolfo 95 NO ⁵			
Consumi ^{6,7} l/100 km												
ciclo urbano	5,8-5,7	[5,6-5,5]	7,1-7,0	[6,6-6,4]	6,1-5,9	[6,1-5,9]	6,3-6,0	[6,4-6,2]	7,6-7,4	[7,4-7,2]	7,7-7,5	[7,7-7,5]
ciclo extraurbano	4,1-4,0	[4,2-4,1]	4,7-4,5	[4,7-4,5]	4,3-4,1	[4,3-4,1]	4,5-4,2	[4,6-4,4]	4,7-4,5	[4,9-4,7]	4,8-4,6	[5,1-4,9]
ciclo combinato	4,7-4,6	[4,7-4,6]	5,6-5,4	[5,4-5,2]	5,0-4,8	[5,0-4,8]	5,2-4,9	[5,2-5,0]	5,8-5,6	[5,8-5,6]	5,9-5,7	[6,1-5,9]
Emissioni di CO ₂ ^{6,7} in g/km ciclo combinato	109-106	[109-106]	126-122	[123-118]	114-110	[114-112]	119-112	[119-116]	131-128	[131-128]	134-130	[138-133]
Normativa sui gas di scarico	EU6	[EU6]	EU6	[EU6]	EU6	[EU6]	EU6	[EU6]	EU6	[EU6]	EU6	[EU6]

[] Dati per S tronic. Note da ¹ a ⁸ a pagina 117.

Modello	A3 Sedan/A3 Cabriolet 2.0 TFSI quattro (140 kW/190 CV)		S3 Sedan/S3 Cabriolet 2.0 TFSI quattro (228 kW/310 CV)			A3 Sedan/A3 Cabriolet 1.6 TDI (81 kW/110 CV)		
Tipo motore	Motore a ciclo Otto a 4 cilindri in linea con iniezione diretta di benzina, turbocompressore a gas di scarico e Audi valvelift system (lato aspirazione)		Motore a ciclo Otto a 4 cilindri in linea con iniezione diretta di benzina, turbocompressore a gas di scarico con intercooler, tecnologia a 4 valvole, 2 alberi a camme in testa			Motore Diesel a 4 cilindri in linea con turbocompressore a gas di scarico VTG e intercooler indiretto, 2 alberi a camme in testa		
Cilindrata cmc (valvole per cilindro)	1.984 (4)		1.984 (4)			1.598 (4)		
Potenza max ¹ kW (CV) a giri/min	140 (190)/4.200-6.000		228 (310) [228 (310)]/5.800 [5.500]-6.500 [6.500]			81 (110)/3.200-4.000		
Coppia massima Nm a giri/min	320/1.500-4.200		380 [400]/1.850 [2.000]-5.700 [5.400]			250/1.500-3.000		
Trasmissione								
Trazione	integrale permanente quattro®		integrale permanente quattro®			anteriore		
Cambio	[S tronic a 7 rapporti]		manuale a 6 marce [S tronic a 7 rapporti]			manuale a 6 marce [S tronic a 7 rapporti]		
Masse/Volumi								
	A3 Sedan	A3 Cabriolet	S3 Sedan	S3 Cabriolet	A3 Sedan	A3 Cabriolet		
Massa a vuoto ² kg	[1.465]	[1.630]	1.505	[1.545]	[1.710]	1.355/1.340* [1.365]	1.500	
Massa complessiva ammessa kg	[1.940]	[2.055]	1.980	[2.020]	[2.075]	1.830/1.815* [1.840]	1.925	
Massa ammessa sul tetto/ gancio traino kg	[75/75]	[-/75]	75/-	[75/-]	[-/-]	75/75	[75/75]	-/75
Massa rimorchiabile amm. ³ kg non frenata	[730]	[750]	-	[-]	[-]	670/670*	[680]	750
c. pendenza 12 %	[1.600]	[1.600]	-	[-]	[-]	1.000/1.500*	[1.500]	1.500
c. pendenza 8 %	[1.800]	[1.800]	-	[-]	[-]	1.300/1.700*	[1.700]	1.700
Capacità serbatoio carburante circa l	[55]	[55]	55	[55]	[55]	50	[50]	50
Prestazioni/Consumi⁴								
Velocità massima km/h	[242]	[242]	250	[250]	[250]	203	[203]	200
Accelerazione 0-100 km/h s	[6,2]	[6,9]	5,3	[4,6]	[5,1]	10,7	[10,7]	11,4
Tipo carburante	Super senza zolfo 95 NO ⁵		Super senza zolfo NO 98 ⁵			Diesel senza zolfo ⁸		
Consumi ^{6,7} l/100 km								
ciclo urbano	[7,4-7,2]	[7,8-7,5]	9,2-9,1	[8,3-8,2]	[8,5-8,4]	4,8-4,3	[4,5-4,4]	5,0-4,7
ciclo extraurbano	[5,0-4,8]	[5,4-5,1]	5,9-5,8	[5,5-5,4]	[5,8-5,7]	3,7-3,5	[3,7-3,6]	3,9-3,6
ciclo combinato	[5,9-5,7]	[6,3-6,0]	7,1-7,0	[6,5-6,4]	[6,8-6,7]	4,1-3,8	[4,0-3,9]	4,3-4,0
Emissioni di CO ₂ ^{6,7} in g/km ciclo combinato	[136-132]	[144-138]	163-162	[151-148]	[156-153]	108-101	[106-104]	114-108
Normativa sui gas di scarico	[EU6]	[EU6]	EU6	[EU6]	[EU6]	EU6	[EU6]	EU6

*Il valore dopo la barra vale per A3 sport/A3 design.

Audi A3 > Dati tecnici

Modello	A3 Sedan/A3 Cabriolet 2.0 TDI (110 kW/150 CV)				A3 Sedan/A3 Cabriolet 2.0 TDI quattro (110 kW/150 CV)				A3 Sedan/A3 Cabriolet 2.0 TDI quattro (135 kW/184 CV)			
Tipo motore	Motore Diesel a 4 cilindri in linea con turbocompressore a gas di scarico VTG e intercooler indiretto, 2 alberi a camme in testa				Motore Diesel a 4 cilindri in linea con turbocompressore a gas di scarico VTG e intercooler indiretto, 2 alberi a camme in testa				Motore Diesel a 4 cilindri in linea con turbocompressore a gas di scarico VTG e intercooler indiretto, 2 alberi a camme in testa			
Cilindrata cmc (valvole per cilindro)	1.968 (4)				1.968 (4)				1.968 (4)			
Potenza max ¹ kW (CV) a giri/min	110 (150)/3.500-4.000				110 (150)/3.500-4.000				135 (184)/3.500-4.000			
Coppia massima Nm a giri/min	340/1.750-3.000				340/1.750-3.000				380/1.750-3.250			
Trasmissione												
Trazione	anteriore				integrale permanente quattro®				integrale permanente quattro®			
Cambio	manuale a 6 marce [S tronic a 6 rapporti]				manuale a 6 marce				[S tronic a 6 rapporti]			
Masse/Volumi												
	A3 Sedan		A3 Cabriolet		A3 Sedan		A3 Cabriolet		A3 Sedan		A3 Cabriolet	
Massa a vuoto ² kg	1.385	[1.395]	1.535	[1.555]	1.470		1.615		[1.505]		[1.670]	
Massa complessiva ammessa kg	1.860	[1.870]	1.960	[1.980]	1.945		2.040		[1.980]		[2.095]	
Massa ammessa sul tetto/ gancio traino kg	75/75	[75/75]	-/75	[-/75]	75/75		-/75		[75/75]		[-/75]	
Massa rimorchiabile amm. ³ kg non frenata	690	[690]	750	[750]	730		750		[750]		[750]	
c. pendenza 12%	1.600	[1.600]	1.600	[1.600]	1.800		1.800		[1.800]		[1.800]	
c. pendenza 8%	1.800	[1.800]	1.800	[1.800]	1.800		1.800		[1.800]		[1.800]	
Capacità serbatoio carburante circa l	50	[50]	50	[50]	55		55		[55]		[55]	
Prestazioni/Consumi⁴												
Velocità massima km/h	224	[224]	224	[224]	220		220		[237]		[237]	
Accelerazione 0-100 km/h s	8,6	[8,3]	8,9	[8,8]	8,3		8,8		[6,9]		[7,6]	
Tipo carburante	Diesel senza zolfo ⁸				Diesel senza zolfo ⁸				Diesel senza zolfo ⁸			
Consumi ^{6,7} l/100 km												
ciclo urbano	5,2-5,0	[5,5-5,4]	5,4-5,1	[5,7-5,5]	5,9-5,8		6,1-5,9		[5,7-5,5]		[6,0-5,8]	
ciclo extraurbano	3,9-3,6	[4,3-4,2]	4,1-3,8	[4,5-4,3]	4,4-4,3		4,5-4,3		[4,6-4,4]		[4,8-4,6]	
ciclo combinato	4,4-4,1	[4,7-4,6]	4,6-4,3	[4,9-4,7]	5,0-4,9		5,1-4,9		[5,0-4,8]		[5,2-5,0]	
Emissioni di CO ₂ ^{6,7} in g/km ciclo combinato	110-107	[121-120]	117-112	[127-124]	128-127		132-127		[131-127]		[137-131]	
Normativa sui gas di scarico	EU6	[EU6]	EU6	[EU6]	EU6		EU6		[EU6]		[EU6]	

[] Dati per S tronic. Note da ¹ a ⁸ a pagina 117.

Note

- ¹ Il valore indicato è stato rilevato in conformità ai procedimenti di misurazione prescritti (Direttiva UN-R-85 nella versione attualmente in vigore).
- ² Massa a vuoto con conducente (75 kg) e serbatoio carburante riempito al 90 %, rilevata secondo il Regolamento (UE) 1230/2012 nella versione attualmente in vigore. Gli optional possono provocare un aumento della massa a vuoto e del coefficiente di resistenza aerodinamica della vettura, con conseguente riduzione del carico utile e della velocità massima.
- ³ Con l'aumentare dell'altitudine diminuisce la potenza del motore. A partire da 1.000 metri sul livello del mare, e ogni altri 1.000 metri, si deve sottrarre rispettivamente il 10 % della massa del gruppo motrice/rimorchio (massa rimorchiabile ammessa più massa complessiva ammessa della vettura). Dato della massa rimorchiabile valido con gancio traino montato di fabbrica. Per l'utilizzo commerciale della vettura con gancio traino occorre, in determinati casi, un apparecchio di controllo a norma CE.
- ⁴ Dati relativi a consumi di carburante ed emissioni di CO₂ espressi sotto forma di range, valore variabile in funzione degli pneumatici/cerchi utilizzati.
- ⁵ Si consiglia l'uso di Super senza piombo e senza zolfo a 95 NO secondo la norma DIN EN 228. Se non disponibile, è possibile l'uso di carburante senza piombo e senza zolfo a 91 NO secondo la norma DIN EN 228 con leggera diminuzione della potenza. È anche possibile l'uso di carburante senza piombo a 95 NO con una percentuale massima di etanolo pari al 10 % (E10). I dati di consumo si riferiscono all'uso di carburante a 95 NO secondo la Direttiva 692/2008/CE.
- ⁶ I valori indicati sono stati rilevati in conformità ai procedimenti di misurazione prescritti. I dati non si riferiscono a un singolo veicolo e non sono parte integrante dell'offerta, ma vanno utilizzati unicamente a titolo di confronto tra i diversi tipi di veicoli.
- ⁷ Il consumo di carburante e le emissioni di CO₂ non dipendono soltanto dallo sfruttamento efficiente del carburante da parte del veicolo, ma anche dal tipo di guida del conducente e da altri fattori non tecnici. Il CO₂ è il gas principalmente responsabile dell'effetto serra e del riscaldamento del pianeta.
- ⁸ Si consiglia l'uso di Diesel senza zolfo secondo la norma DIN EN 590. Se non disponibile, è possibile l'uso di Diesel secondo la norma DIN EN 590.

Avvertenza importante

Particolarità dei cerchi: i cerchi in alluminio torniti a specchio, lucidi o parzialmente lucidi non dovrebbero essere impiegati in caso di strade innevate o ghiacciate. Per motivi legati alla produzione, infatti, la superficie di questi cerchi non è protetta in modo ottimale contro la corrosione e pertanto potrebbe danneggiarsi in modo permanente a causa del sale antigelo o prodotti simili.

Informazioni legali su Audi connect

L'utilizzo dei servizi Audi connect è possibile solo in abbinamento a un sistema di navigazione fornibile a richiesta. I servizi Audi connect sono offerti da AUDI AG. La connessione dati per i servizi Audi connect viene stabilita con una SIM card montata in modo fisso nella vettura tramite un gestore di telefonia mobile. I costi di queste connessioni dati sono compresi nel prezzo dei servizi Audi connect. I costi per l'hotspot WLAN non sono compresi. La connessione dati per l'hotspot WLAN può essere ordinata con la tariffa dati di un gestore di telefonia mobile selezionato. Informazioni sulle tariffe e sull'ordinazione sono disponibili al sito www.audi.com/myaudi. In alternativa, per stabilire una connessione dati è possibile utilizzare una SIM card esterna del cliente inserita nell'apposita slot. In abbinamento all'equipaggiamento Audi Phone Box (a richiesta), per l'utilizzo della funzione sistema veicolare integrata è possibile collegare anche uno smartphone con Bluetooth e Remote SIM Access Profile (rSAP)¹. Se una SIM card esterna viene inserita nella slot o collegata tramite rSAP, tutte le connessioni dati sia per i servizi Audi connect sia per l'hotspot WLAN vengono stabilite tramite questa SIM card esterna. I relativi costi sono calcolati esclusivamente tramite la SIM card esterna.

La disponibilità dei servizi Audi connect varia di Paese in Paese. I servizi Audi connect saranno resi disponibili per l'attivazione per almeno un anno a partire dalla consegna della vettura. In abbinamento a Servizi Audi connect (3 anni), dopo 24 mesi dalla consegna della vettura, la durata dei servizi Audi connect si prolunga gratuitamente di 12 mesi, per una sola volta. Se non desiderate approfittare di questo rinnovo dei servizi, inviate una comunicazione scritta a:

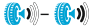

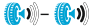




AUDI AG
Kundenbetreuung Deutschland
85045 Ingolstadt
E-mail: kundenbetreuung@audi.de
Tel.: +49 800 28347378423

Per maggiori informazioni su ulteriori possibilità di prolungamento dei servizi Audi connect potete rivolgervi alla vostra Concessionaria Audi.

Audi connect consente, a seconda dei modelli, di accedere ai servizi Google e Twitter. L'accesso non viene sempre garantito, ma dipende dalla connessione alla rete Google e Twitter. Per ulteriori informazioni su Audi connect, visitate il sito www.audi.com/connect o rivolgetevi alla vostra Concessionaria Audi. Per informazioni sulle tariffe, rivolgetevi al vostro gestore di telefonia mobile

Classificazione parametri pneumatici

Nella tabella sono indicate le classi di performance degli pneumatici, in base alle rispettive dimensioni, secondo tre parametri: efficienza consumi carburante, aderenza sul bagnato e rumorosità esterna da rotolamento dei modelli A3/S3.

	Dimensioni pneumatico	Classe di efficienza consumi carburante	Classe di aderenza sul bagnato	Classe rumorosità esterna da rotolamento	
Pneumatici	205/55 R 16	B-F	A-E	67-70	 - 
	225/45 R 17	C-E	A-C	67-71	 - 
	225/40 R 18	C-F	A-B	67-72	 - 
	235/35 R 19	E	B	72	

Non è possibile ordinare un determinato tipo di pneumatico. La vostra Concessionaria Audi vi fornirà indicazioni sugli pneumatici disponibili nel vostro Paese.

¹Per informazioni sulla compatibilità dei telefoni cellulari rivolgetevi alla vostra Concessionaria Audi o visitate il sito www.audi.com/bluetooth.

Equipaggiamenti del modello Audi A3 Sportback illustrato (pagg. 2-49):
 Colore carrozzeria: grigio nano metallizzato
 Cerchi: in lega di alluminio a 5 razze design dinamico
 Sedili/rivestimenti: sedili anteriori sportivi in tessuto Sequenz/pelle nera con cuciture in contrasto grigio roccia
 Inserti: alluminio spazzolato opaco luce design
 Ulteriori equipaggiamenti: pacchetto S line exterior

Equipaggiamenti del modello Audi A3 illustrato (pagg. 2-49):
 Colore carrozzeria: giallo Vegas
 Cerchi: in lega di alluminio a 5 razze design dinamico
 Sedili/rivestimenti: sedili anteriori sportivi S in pelle Nappa grigio rotore con cuciture in contrasto antracite con impuntura a losanghe
 Inserti: alluminio spazzolato opaco luce design
 Ulteriori equipaggiamenti: pacchetto S line exterior

Equipaggiamenti del modello Audi A3 Sedan illustrato (pagg. 2-49)
 Colore carrozzeria: blu cosmo metallizzato
 Cerchi: in lega di alluminio a 5 razze a V in color titanio opaco, torniti a specchio¹
 Sedili/rivestimenti: sedili anteriori sportivi in tessuto Plenum/pelle nera/blu con cuciture in contrasto blu space
 Inserti: alluminio spazzolato opaco
 Ulteriori equipaggiamenti: pacchetto S line exterior

Equipaggiamenti del modello Audi A3 Cabriolet illustrato (pagg. 2-49):
 Colore carrozzeria: rosso tango metallizzato
 Cerchi: in lega di alluminio a 5 razze a V in color titanio opaco, torniti a specchio¹
 Sedili/rivestimenti: sedili anteriori sportivi S in pelle Nappa nera con cuciture in contrasto grigio roccia con impuntura a losanghe
 Inserti: alluminio spazzolato opaco luce design
 Ulteriori equipaggiamenti: pacchetto S line exterior

Equipaggiamenti del modello Audi S3 Sportback illustrato (pagg. 50-81):
 Colore carrozzeria: grigio Daytona perla
 Cerchi: in lega di alluminio Audi Sport a 5 razze a V, in color titanio opaco, torniti a specchio^{1,2}
 Sedili/rivestimenti: sedili anteriori sportivi in pelle Nappa nera/rosso express
 Inserti: alluminio spazzolato opaco luce design

Equipaggiamenti del modello Audi S3 illustrato (pagg. 50-81):
 Colore carrozzeria: Giallo Vegas
 Cerchi: in lega di alluminio Audi Sport a 5 razze Wing in color titanio lucido²
 Sedili/rivestimenti: sedili anteriori sportivi S in pelle Nappa nera
 Inserti: alluminio spazzolato opaco luce design

Equipaggiamenti del modello Audi S3 Sedan illustrato (pagg. 50-81):
 Colore carrozzeria: nero pantera cristallo
 Cerchi: in lega di alluminio Audi Sport a 5 razze Wing in color titanio lucido²
 Sedili/rivestimenti: sedili anteriori sportivi S in pelle Nappa nera con cuciture in contrasto rosso express
 Inserti: alluminio spazzolato opaco luce design

Equipaggiamenti del modello Audi S3 Cabriolet illustrato (pagg. 50-81)
 Colore carrozzeria: blu Navarra metallizzato
 Cerchi: in lega di alluminio a 5 razze doppie a stella, grigio contrasto, parzialmente lucidi¹
 Sedili/rivestimenti: sedili anteriori sportivi S in Alcantara Frequenz/pelle grigio rotore con cuciture in contrasto antracite
 Inserti: alluminio spazzolato opaco luce design

¹Osservate le particolarità dei cerchi a pagina 117. ²Una proposta quattro GmbH.

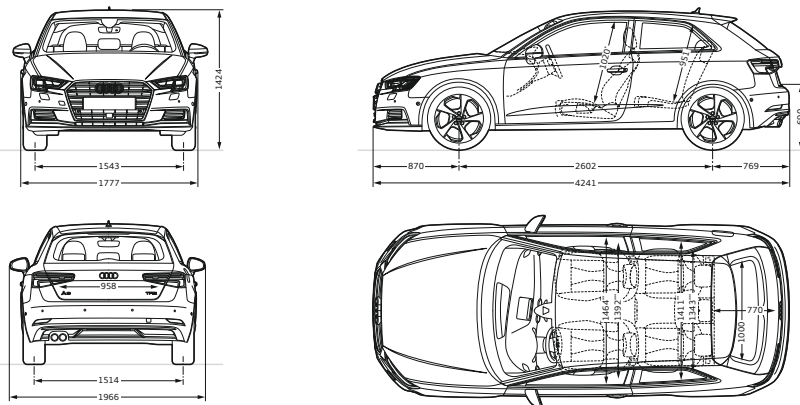
Audi A3 > Dimensioni

Audi A3

Dati in mm

Indicazione delle dimensioni con massa a vuoto. Volume vano bagagli:¹ trazione anteriore 365/1.100 l; trazione integrale permanente quattro® 325/1.060 l (secondo valore: con schienale sedile posteriore abbassato e carico fino al tetto). Diametro di sterzata ca. 10,7 m.

*Spazio massimo per la testa. **Larghezza al livello dei gomiti. ***Larghezza al livello delle spalle.

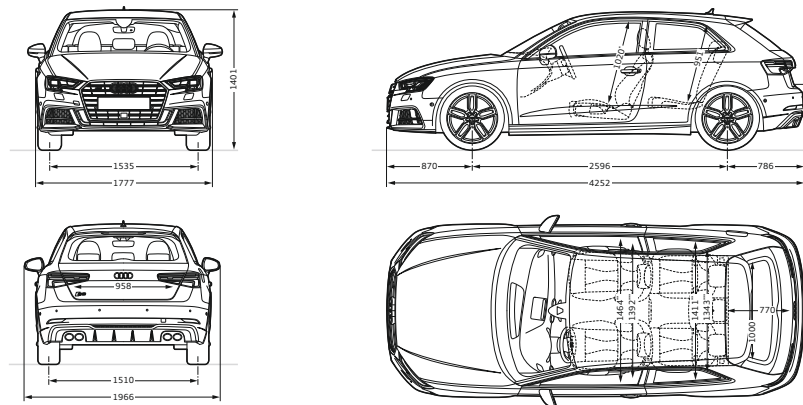


Audi S3

Dati in mm

Indicazione delle dimensioni con massa a vuoto. Volume vano bagagli:¹ 325/1.060 l (secondo valore: con schienale sedile posteriore abbassato e carico fino al tetto). Diametro di sterzata ca. 10,7 m.

*Spazio massimo per la testa. **Larghezza al livello dei gomiti. ***Larghezza al livello delle spalle.

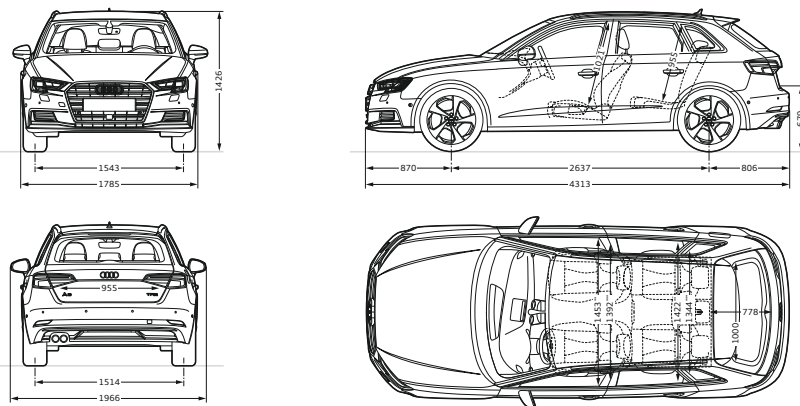


Audi A3 Sportback

Dati in mm

Indicazione delle dimensioni con massa a vuoto. Volume vano bagagli:¹ trazione integrale 380/1.220 l; trazione integrale permanente quattro® 340/1.180 l (secondo valore: con schienale sedile posteriore abbassato e carico fino al tetto). Diametro di sterzata ca. 10,9 m.

*Spazio massimo per la testa. **Larghezza al livello dei gomiti. ***Larghezza al livello delle spalle.

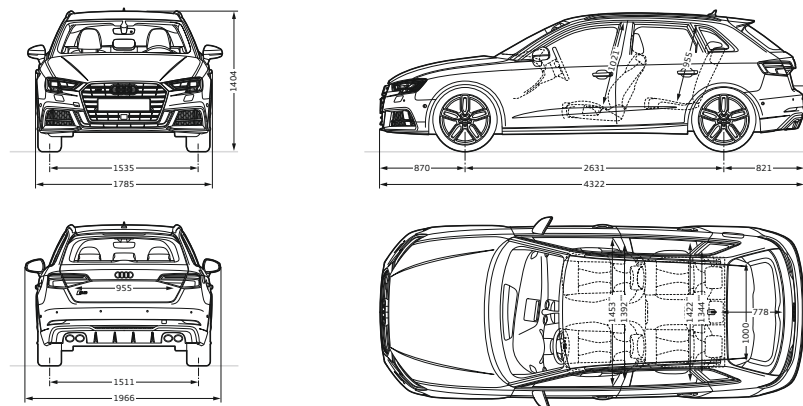


Audi S3 Sportback

Dati in mm

Indicazione delle dimensioni con massa a vuoto. Volume vano bagagli:¹ 340/1.180 l (secondo valore: con schienale sedile posteriore abbassato e carico fino al tetto). Diametro di sterzata ca. 10,9 m.

*Spazio massimo per la testa. **Larghezza al livello dei gomiti. ***Larghezza al livello delle spalle.



¹ Le specifiche tecniche si riferiscono a una vettura base senza elementi specifici del Paese ed equipaggiamenti con sovrapprezzo selezionati.